



車いす使用者、介助する方に待ち望まれていた 清潔な着替えスペースをご提案します。

製品には設置をお知らせする表示マークが付いています。サインツールとしてご利用ください。

薄型コンパクト設計

ロック付きリトラクターベルト

ゆっくり開くソフトダウン機構

収納時は180mm

ゆったりサイズワイド1,500mm

介護する方の足が入りやすい角のない形状

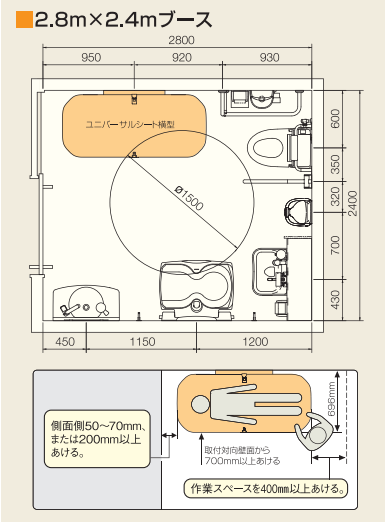
※ベルトは大人用です。お子さまのおむつ替え用には対応しておりません。

全国脊髄損傷者連合会 **推奨品**
全国肢体不自由児・者父母の会連合会

ユニバーサルシートが、今までの不便を解消します。

さまざまな方が利用、介助できるトイレレイアウトが可能です。

ユニバーサルシート横型 設置レイアウト例



肢体不自由の方や介助が必要な方は、外出先での着替えに大変苦労されています。特に、ベッドのない外出先のトイレでは、持参したマットを床に敷いて着替えをするなど、トイレでの作業が大きなストレスになっていました。「大人でも使えるおむつ交換台があれば本当に助かるのに」コンビウイズは、障害を持つ方や、介助をされる方のこのような

声を受け、多目的に使用できる収納式の介助シート(ユニバーサルシート)を開発、販売してまいりました。着替えや介助、おむつ交換、自己導尿、荷物置きなど、トイレでは清潔に幅広くご利用いただけます。また、必要ときにだけ使える収納式なので、空間を有効に使うことができ、大型フィッティングルームなどにもお使いいただくことができます。



頭部を保護する壁クッション(オプション)

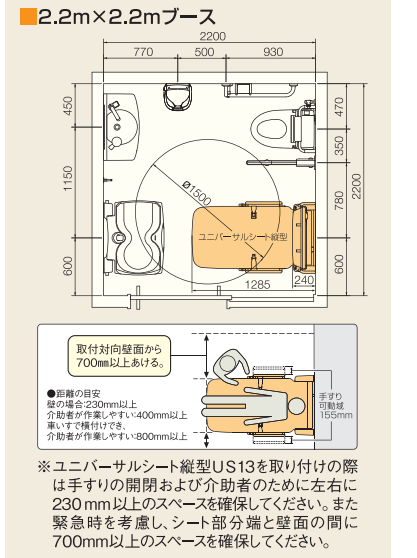
ワンタッチ開閉の手すり

車椅子からも移動しやすい48cmのシート高

バックル付きベルト

※ベルトは大人用です。お子さまのおむつ替え用には対応しておりません。

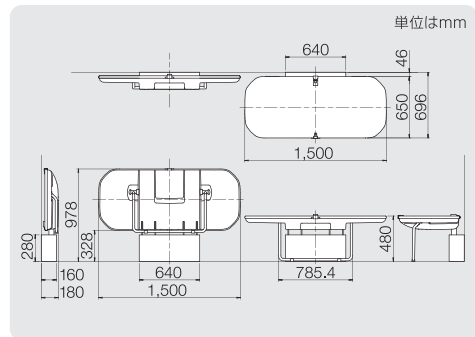
ユニバーサルシート縦型 設置レイアウト例



ユニバーサルシート横型US41

意匠登録中 eco

- ワイド1,500mmとゆったりサイズのソフトなクッション
- 寝返りに充分なベッド幅650mm
- 介助する方の足が入りやすい、角のないシンプルなカタチのベッド形状
- 収納時は180mmの薄型コンパクト設計なので、小型多目的トイレや、大型フィッティングルームへレイアウトしやすい
- ロック付リトラクターベルト
- 4か国語表記(日・英・中・韓)



■施工について
施工方法:床面にアンカーボルト等で固定。【アンカーボルトは付属しておりません。別途ご用意ください。】

脚カバー固定ネジをはずします。(4ヶ所)

設置箇所にM10アンカーを打ち込みます。(4ヶ所)

フレームを床面に固定します。

脚カバーをネジで固定します。(4ヶ所)

M10アンカー4本

脚カバー

脚カバー

勾配対応は、付属のシワクッション(1~5枚)

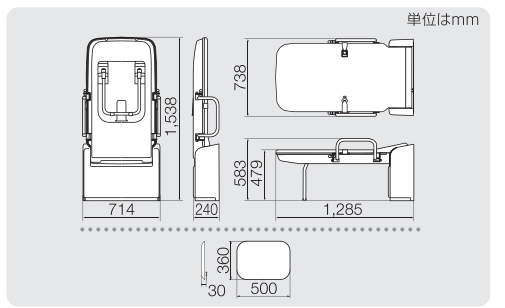
品番	製品名	製品カラー	外形寸法(mm)	質量(kg)	材質	価格
US-41	ユニバーサルシート横型US41	クリアホワイト	[閉時]W1,500×D180×H978 [開時]W1,500×D696×H480	43.0	本体/鋼(防錆処理)、ABS樹脂 張り材/ウレタンレザー	¥360,000(税込¥378,000) (取付工事費別)



ユニバーサルシート縦型US13

特許出願中 意匠登録済

- 軽い力30N(3kgf)で開閉操作が可能
- ゆっくり開くソフトダウン機構
- ソフトなクッションでゆったり使える広い座面
- シートの長さは1,285mm。2.2m角以上のトイレブースであれば、災害などの緊急時にシートを開いたまま避難できるレイアウトが可能
- 手すりや壁面へのよりかかりを利用すれば、車いす使用者お一人でも快適に使用できる
- 左右の手すりはどちらも開閉が可能
- ロック付リトラクターベルト
- 4か国語表記(日・英・中・韓)



■施工について
施工方法:床面にアンカーボルト等で固定。【アンカーボルトは付属しておりません。別途ご用意ください。】

[取り付け穴位置]

本体ベース部のカバー固定ネジ4本を外して、カバーを手前に引くように外してください。

本体ベースフレームを床面に固定してください。
※固定するときに、アジャスターボルトを調節して水平に設置してください。

床取付M10アンカーボルト(5ヶ所)

ベースフレーム (壁から) 40 156 160 180 285

カバー固定ネジ

ベース部カバー

アジャスターボルト

品番	製品名	製品カラー	外形寸法(mm)	質量(kg)	材質	価格
US-13	ユニバーサルシート縦型US13	クリアホワイト	[閉時]W738×D240×H1,538 [開時]W738×D1,285×H583	35.0	本体/鋼(防錆処理)、ABS樹脂 張り材/ウレタンレザー	¥360,000(税込¥378,000) (取付工事費別)
UC-01R	ユニバーサルシート専用壁クッションR1	ベージュ	W500×D30×H360	1.4	心材/合板 張り材/ウレタンレザー	¥12,000(税込¥12,600) (取付工事費別)