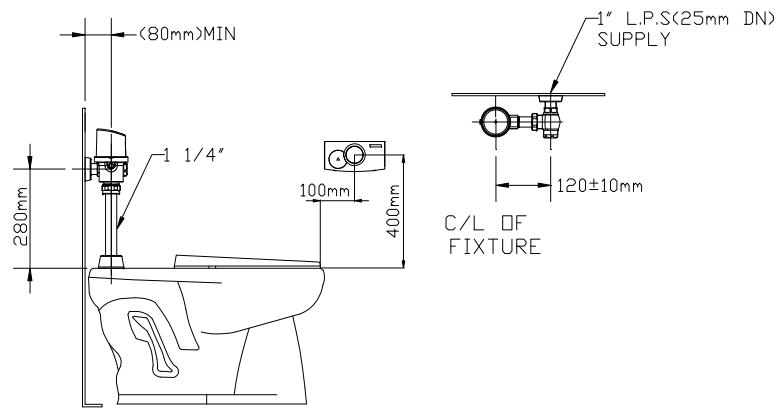


# CF126RD 手感應式馬桶自動沖水器

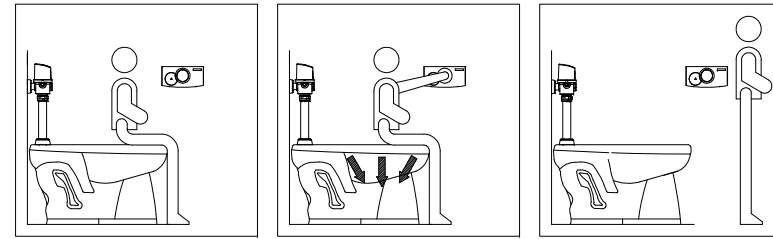
## ■安裝示意圖



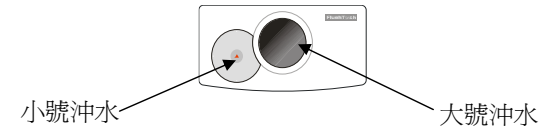
## ■規格表

產品名稱	手感應式馬桶自動沖水器
使用電源	手感應器：鹼性3號電池 四顆 閥控制組：鹼性3號電池 四顆
電池壽命	約2年(每天使用100人次)
感應距離	約5~10cm 固定式
確認時間	約1秒
沖水時間	2.4.6.8.10.12.14.16秒 八段調整
沖水方式	感應窗前約10公分處輕揮一下則自動大號沖水 按壓手動沖水按鍵時將馬上執行小號沖水
進水管徑	PT1
出水管徑	1 1/4"
適用水壓	1.4 ~ 6Kgf/cm <sup>2</sup>

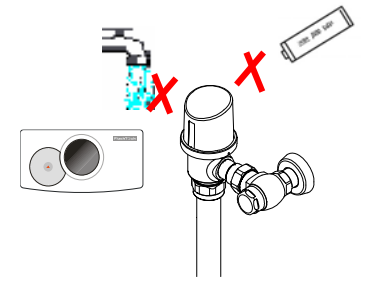
## ■使用方法



- 當使用者於圓型感應窗前約10公分處輕揮一下則自動大號沖水清洗馬桶
- 當使用者按壓手動沖水按鍵時將馬上執行小號沖水清洗馬桶(約1/2沖水量)

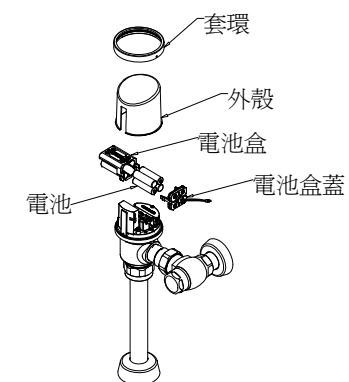
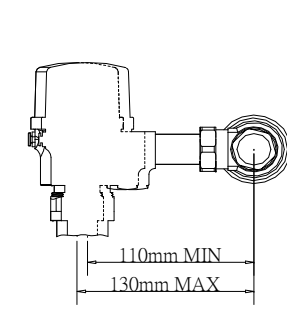
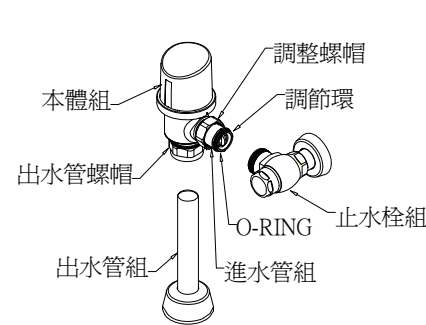
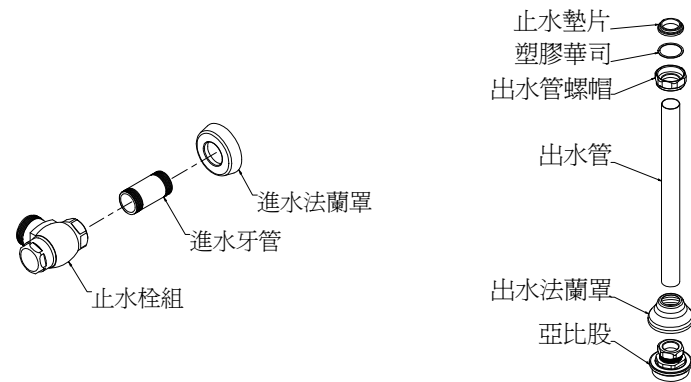
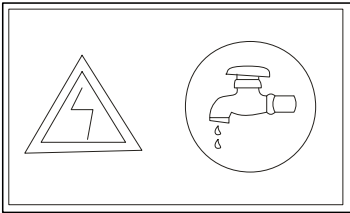


## ■使用注意事項



- 外殼顯示面板請經常保持乾淨，以免灰塵或汗物附著造成感應不良。
- 不可重壓或放置菸頭於外殼上。
- 勿用水直接噴洗或強酸劑清洗外殼，若有不潔請用濕軟布擦拭，以免電路短路或外殼腐蝕。

## ■安裝方法與注意事項



### (一) 檢查水源：

- 清除水管管路內的雜物，以免管路阻塞。
- 為了確保安全，安裝時請先切斷水源。

### (二) 止水栓安裝：

- 將進水牙管穿過進水法蘭罩鎖入牆壁進水管。
- 將止水栓組與進水牙管螺合。

### (三) 出水管組安裝

- 將出水管螺帽、塑膠華司、止水墊片穿過出水管。
- 將出水管插入馬桶進水口之亞比股組，並以工具將亞比股組螺帽旋緊。(亞比股組不提供)

### (四) 安裝本體組：

- 用手將進水接管組之O-RING潤濕。
- 將進水接管組插入止水栓組。
- 用手將連接螺帽與止水栓組螺接。
- 將本體組與出水管組對正。
- 用手將連接螺帽鎖緊。

### (五) 安裝距離調整：

- 止水栓組與進水本體組中心距離標準為120mm。
- 可調整距離為向內縮短10mm，向外加長10mm。

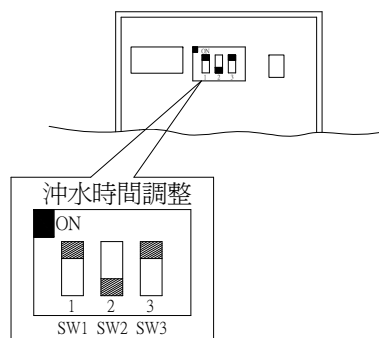
### (六) 安裝電池及功能測試：

- 用手旋鬆取下套環。
- 將電池盒蓋取下，依標識方向置入鹼性電池後，將電池盒蓋蓋回，打開水源開始功能測試。
- 若需調整沖水時間或感應距離時請依照"調整方式"處理。
- 測試完成後再依反程序將外殼、套環裝上鎖緊安裝即告完成。

※電池未放入前，若持續沖水屬正常現象，將電池依極性放入即可自動止水。

## ■調整方式

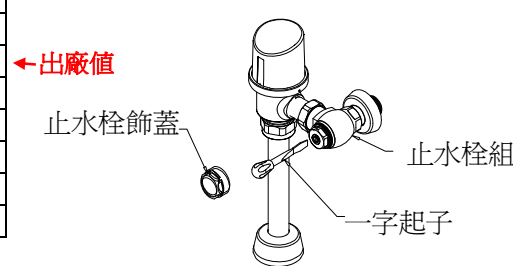
### (一) 沖水時間調整



SW1	SW2	SW3	大號沖水	小號沖水
ON	ON	ON	2SEC	1SEC
ON	ON	OFF	4SEC	2SEC
ON	OFF	ON	6SEC	3SEC
ON	OFF	OFF	8SEC	4SEC
OFF	ON	ON	10SEC	5SEC
OFF	ON	OFF	12SEC	6SEC
OFF	OFF	ON	14SEC	7SEC
OFF	OFF	OFF	16SEC	8SEC

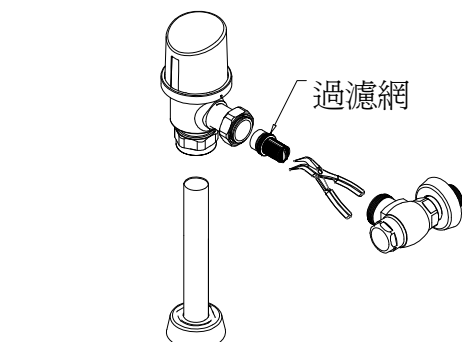
因安裝場所的水壓及馬桶型式不同，故請參考上表調整適? 沖水時間以達最佳沖水效果。

※ 沖水時間會因水壓不同而稍有差異，屬正常現象。



### (二) 水量調整

以一字起子調整止水閥上方的流量調節軸，順時鐘旋轉水量變小，逆時針則變大。



### (三) 清洗過濾網

水質不佳時，濾網容易阻塞致使流量變小，此時可將水源關閉(以一字起子將流量調節軸順時鐘旋轉到底)，再以清水清洗濾網，清洗後再依反程序裝回即可。

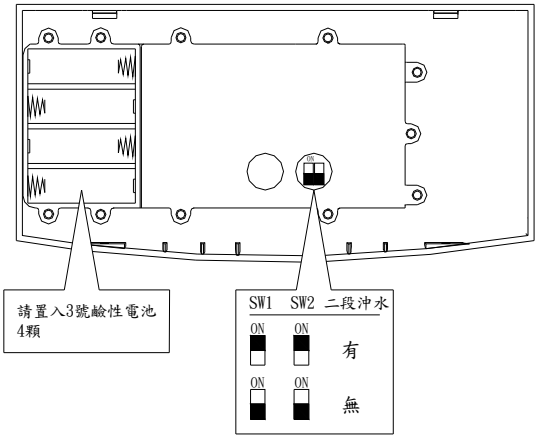
## ■異常處理方式

狀況	可能原因	處理方式
感應器紅燈閃爍	1.電池電力不足	更換新電池(3號鹼性電池 四顆)
閥組蜂鳴器嗶嗶響	1.電池電力不足	更換閥組電池(3號鹼性電池 四顆)
不沖水 (感應時紅燈不亮)	1.電池未放妥	將電池依極性裝入電池盒
	2.感應窗不潔	用衛生紙擦拭感應視窗
	3.感應器電路故障	更換感應器電路組
	4.閥控制電路故障	更換閥控制電路組
不沖水 (感應時紅燈亮一下)	1.水開關沒打開	檢查水源開關
	2.電磁閥端子鬆脫	重新接妥電磁閥端子
	3.電磁閥故障	更換電磁閥組
	4.閥控制電路故障	更換閥控制電路組
不止水	1.電磁閥膜片阻塞	清除閥內阻塞物
	2.手動按鈕不良	更換手動按鈕
	3.控制電路故障	更換控制電路組
水量變小	1.進水量太小	請將進水量調大
	2.過濾水栓阻塞	請將過濾水栓內雜質清除

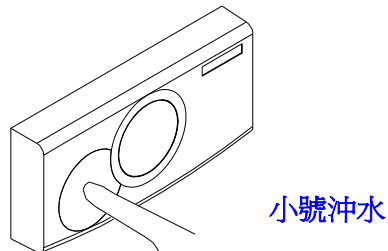
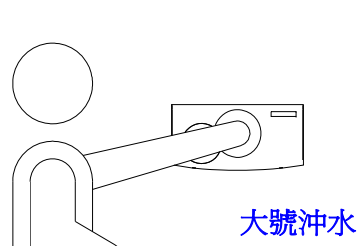
※維修前請先確定故障狀況後，再依編排順序逐項確認。

■ 省水功能設定：

此功能請於感應器背面調整(參考下圖)



SW1	SW2	設定功能
ON	ON	有二段(大小號)沖水功能
OFF	OFF	僅單段(大號)沖水功能 ← 出廠值



- 當使用者於圓型感應窗前約10公分處輕揮一下則執行大號沖水清洗馬桶
- 當使用者按壓手動沖水按鍵時將馬上執行小號沖水清洗馬桶(約1/2沖水量)

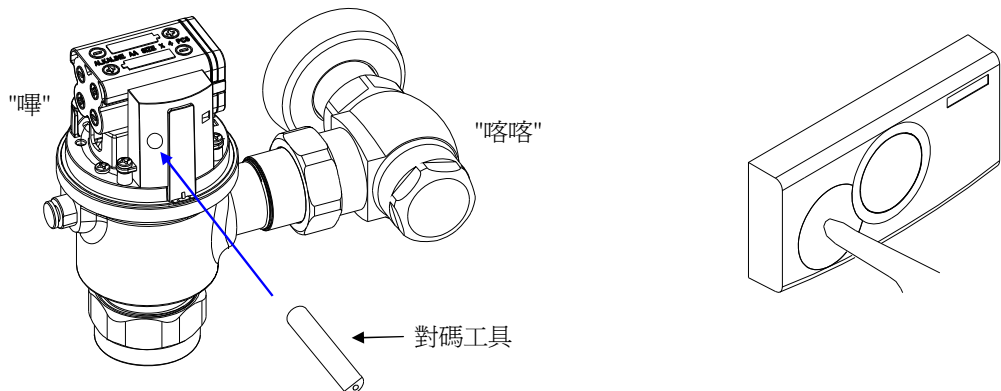
※若選擇無省水功能設定，則無論感應或按壓按鍵皆執行大號沖水

■ 無線感應及接收對碼設定：(本產品於出廠時已經完成對碼,故若無更換組件請勿操作此設定)

本產品具手動重新對碼功能,若發現接收及感應器出廠編碼不同或無法遙控沖水時請依下列說明操作即可：

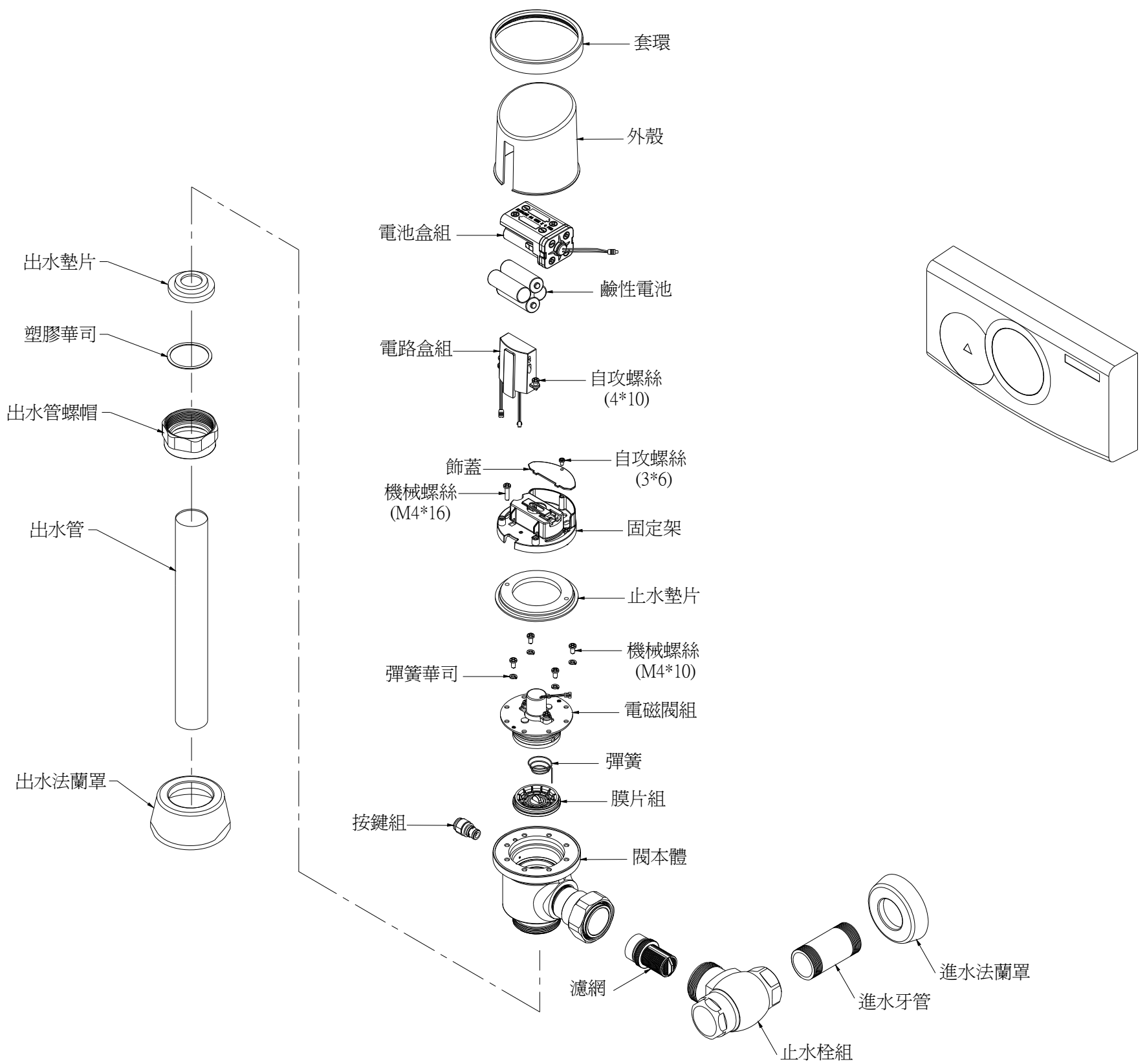
1. 將對碼工具依圖示輕碰接收電路盒組之黃色標識區約1秒鐘後移開，此時將發出一聲"嗶"聲
2. 於5秒內按壓感應器上之手動沖水按鍵一次則接收端電磁閥有"喀喀"聲，則自動完成重新對碼

※執行對碼前請先確認感應器及接收電路盒電池已裝妥



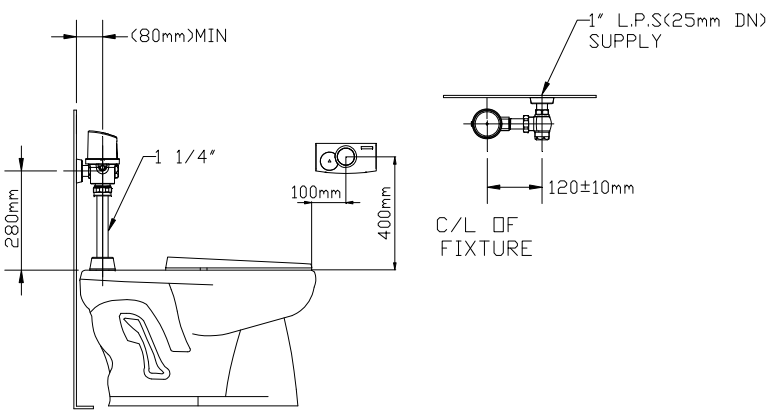
■ 產品爆炸圖：

CF126RD



# CF126RA 手感應式馬桶自動沖水器

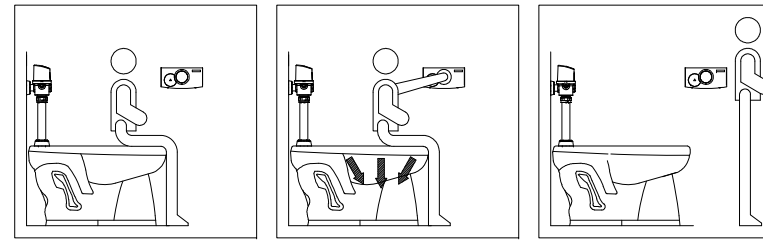
## ■安裝示意圖



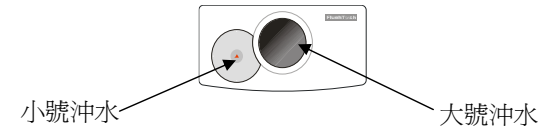
## ■規格表

產品名稱	手感應式馬桶自動沖水器
使用電源	手感應器：鹼性3號電池 四顆 閥控制組：AC110V~AC220V ADAPTOR
電池壽命	約2年(每天使用100人次)
感應距離	約5~10cm 固定式
確認時間	約1秒
沖水時間	2.4.6.8.10.12.14.16秒 八段調整
沖水方式	感應窗前約10公分處輕揮一下則自動大號沖水 按壓手動沖水按鍵時將馬上執行小號沖水
進水管徑	PT1
出水管徑	1 1/4"
適用水壓	1.4 ~ 6Kgf/cm <sup>2</sup>

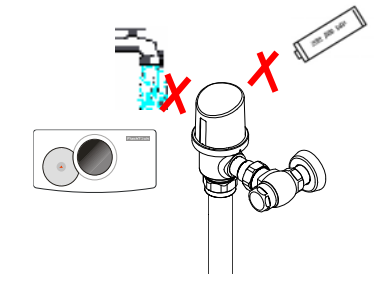
## ■使用方法



- 當使用者於圓型感應窗前約10公分處輕揮一下則自動大號沖水清洗馬桶
- 當使用者按壓手動沖水按鍵時將馬上執行小號沖水清洗馬桶(約1/2沖水量)

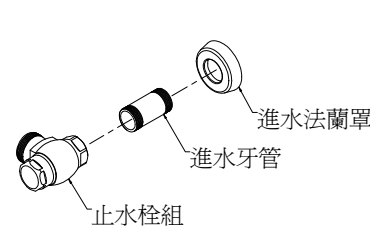
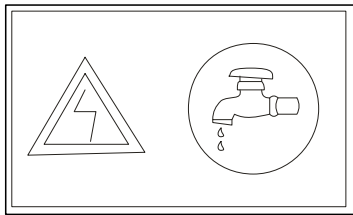


## ■使用注意事項



- 外殼顯示面板請經常保持乾淨，以免灰塵或汗垢附著造成感應不良。
- 不可重壓或放置菸頭於外殼上。
- 勿用水直接噴洗或強酸劑清洗外殼，若有不潔請用濕軟布擦拭，以免電路短路或外殼腐蝕。

## ■安裝方法與注意事項



### (一) 檢查水源：

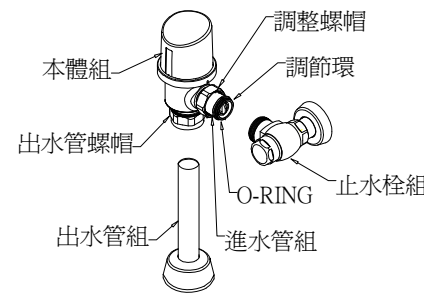
- 清除水管管路的雜物，以免管路阻塞。
- 為了確保安全，安裝時請先切斷水源。

### (二) 止水栓安裝：

- 將進水水管穿過進水法蘭罩鎖入牆壁進水管。
- 將止水栓組與進水水管螺合。

### (三) 出水管組安裝

- 將出水管螺帽、塑膠華司、止水墊片穿過出水管。
- 將出水管插入馬桶進水口之亞比股組，並以工具將亞比股組螺帽旋緊。(亞比股組不提供)

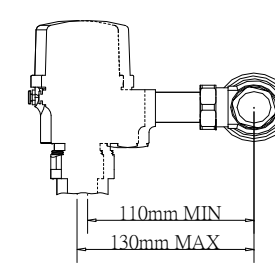


### (四) 安裝本體組：

- 用手將進水接管組之O-RING潤濕。
- 將進水接管組插入止水栓組。
- 用手將聯接螺帽與止水栓組螺接。
- 將本體組與出水管組對正。
- 用手將聯接螺帽鎖緊。

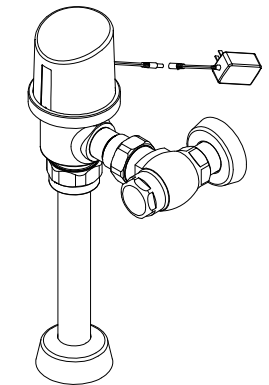
### (五) 安裝距離調整：

- 止水栓組與進水本體組中心距離標準為120mm。
- 可調整距離為向內縮短10mm，向外加長10mm。



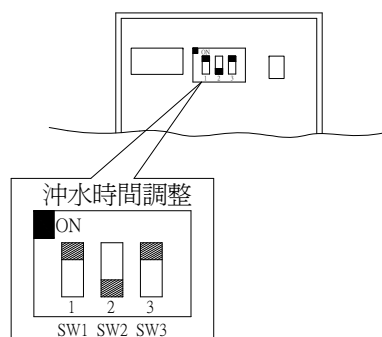
### (六) 送電及功能測試：

- 將整流器插入電源插座。
- 連接電源線與本體接線。
- 若需調整沖水時間或感應距離時請依照"調整方式"處理。



## ■調整方式

### (一) 沖水時間調整

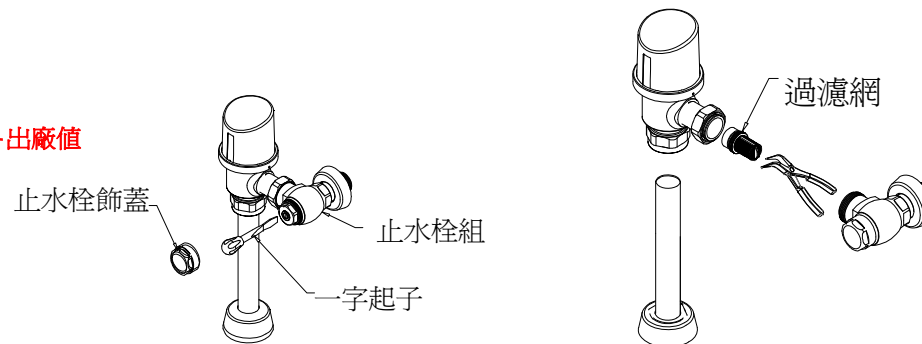


SW1	SW2	SW3	大號沖水	小號沖水
ON	ON	ON	2SEC	1SEC
ON	ON	OFF	4SEC	2SEC
ON	OFF	ON	6SEC	3SEC
ON	OFF	OFF	8SEC	4SEC
OFF	ON	ON	10SEC	5SEC
OFF	ON	OFF	12SEC	6SEC
OFF	OFF	ON	14SEC	7SEC
OFF	OFF	OFF	16SEC	8SEC

因安裝場所的水壓及馬桶型式不同，故請參考上表調整適當的沖水時間以達最佳沖水效果。

※ 沖水時間會因水壓不同而稍有差異，屬正常現象

←出廠值



### (二) 水量調整

以一字起子調整止水閥上方的流量調節軸，順時鐘旋轉水量變小，逆時針則變大。

### (三) 清洗過濾網

水質不佳時，濾網容易阻塞致使流量變小，此時可將水源關閉(以一字起子將流量調節軸順時鐘旋轉到底)，再以清水清洗濾網，清洗後再依反程序裝回即可。

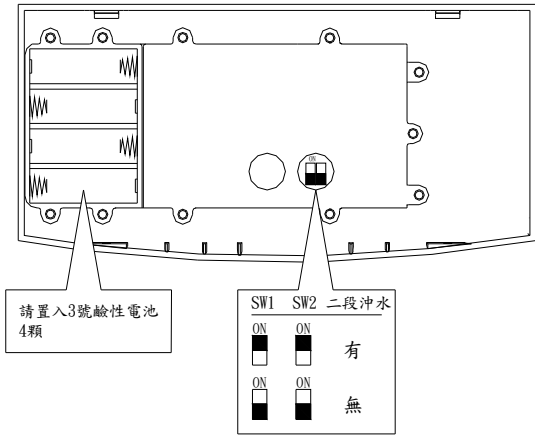
## ■異常處理方式

狀況	可能原因	處理方式
感應器紅燈閃爍	1. 電池電力不足	更換新電池(鹼性3號電池)
不沖水 (感應時紅燈不亮)	1. 感應窗不潔	用衛生紙擦拭感應視窗
	2. 感應器電路故障	更換感應器電路組
	3. 閥控制電路故障	更換閥控制電路組
不沖水 (感應時紅燈亮一下)	1. 水開關沒打開	檢查水源開關
	2. 電磁閥端子鬆脫	重新接妥電磁閥端子
	3. 電磁閥故障	更換電磁閥組
	4. 閥控制電路故障	更換閥控制電路組
不止水	1. 電磁閥膜片阻塞	清除閥內阻塞物
	2. 手動按鈕不良	更換手動按鈕
	3. 控制電路故障	更換控制電路組
水量變小	1. 進水量太小	請將進水量調大
	2. 過濾水栓阻塞	請將過濾水栓內雜質清除

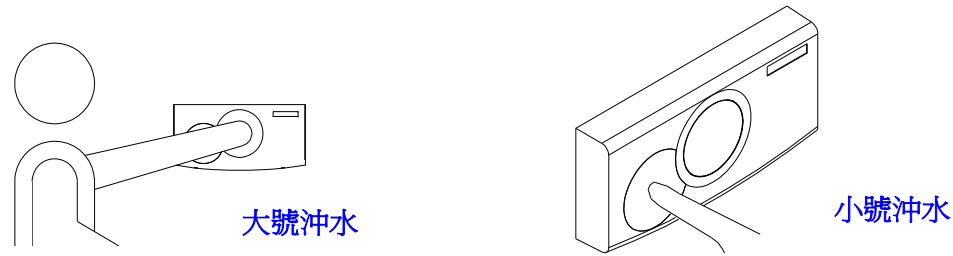
※ 維修前請先確定故障狀況後，再依編排順序逐項確認。

■ 省水功能設定:

此功能請於感應器背面調整(參考下圖)



SW1	SW2	設定功能
ON	ON	有二段(大小號)沖水功能
OFF	OFF	僅單段(大號)沖水功能 ← 出廠值



- 當使用者於圓型感應窗前約10公分處輕揮一下則執行大號沖水清洗馬桶
- 當使用者按壓手動沖水按鍵時將馬上執行小號沖水清洗馬桶(約1/2沖水量)

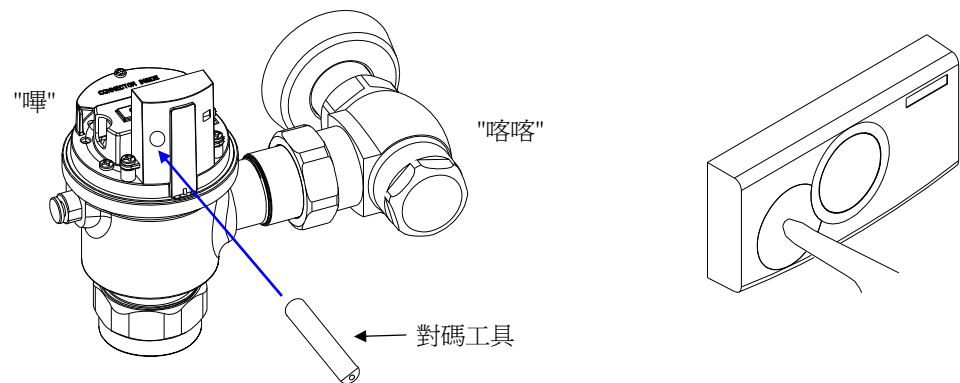
※若選擇無省水功能設定，則無論感應或按壓按鍵皆執行大號沖水

■ 無線感應及接收對碼設定：(本產品於出廠時已經完成對碼,故若無更換組件請勿操作此設定)

本產品具手動重新對碼功能,若發現接收及感應器出廠編碼不同或無法遙控沖水時請依下列說明操作即可：

1. 將對碼工具依圖示輕碰接收電路盒組之黃色標識區約1秒鐘後移開，此時將發出一聲"嗶"聲
2. 於5秒內按壓感應器上之手動沖水按鍵一次則接收端電磁閥有"喀喀"聲，則自動完成重新對碼

※執行對碼前請先確認感應器電池及接收本體電源已裝妥



■ 產品爆炸圖：

CF126RA

