

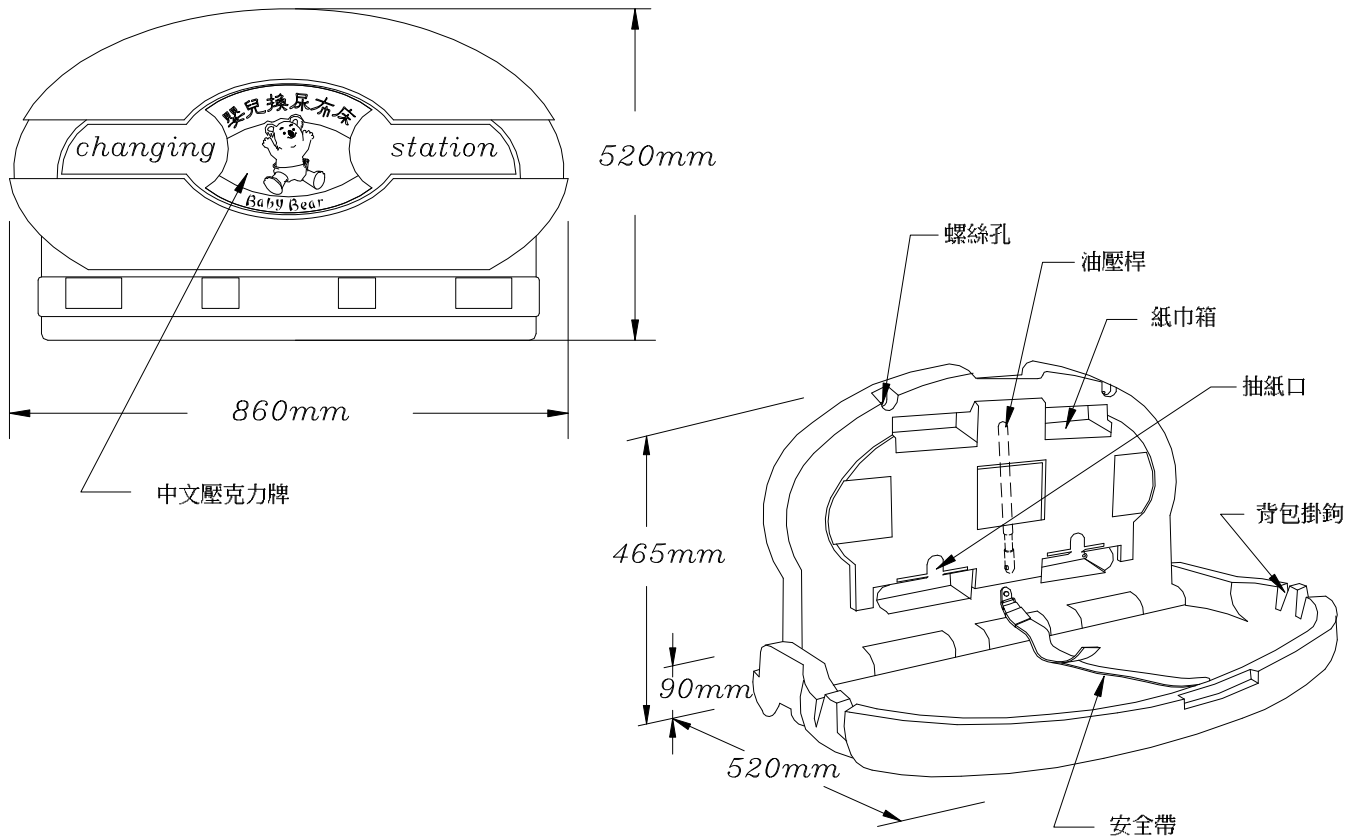
Article®

嬰兒換尿布床
BABY CHANGING STATION

STYLE NO.:
A962-01

ISSUED. 96-01

REVISED.



<規格>

以塑膠一體成型,耐撞擊,附有紙巾箱及安全帶,並有氣壓式伸縮桿讓平檯能以單手控制平緩的昇降。外型採圓弧設計,避免使用者被銳角碰傷。平檯呈圓弧型且打開後呈 2° — 2.5° 仰角,嬰兒無滑落之虞。平檯負載可達150磅(68公斤)。

<安裝>

先確認欲安裝位置是否有足夠開關空間,若無問題,則可開始放樣,箱體背面有4個安裝孔,左右距離 $406\text{mm}(16^{\prime\prime})$,上下距離 $290.3\text{mm}(11-7/16^{\prime\prime})$,鑽好孔後鎖上螺絲即可。

<建議安裝高度>

地板完成面至本體底部 $711\text{mm}(28^{\prime\prime})$ 。

<使用位置>

廁所牆面或馬桶上方牆面。

<注意事項>

鎖於輕隔間牆時,最好能鎖在輕隔間骨架上,否則至少一邊要鎖在骨架上,另一邊須以蝴蝶螺栓固定。